

Adduction
d'eau potable



Robinet vanne à brides
Opercule surmoulé EPDM
Écartement long (F5) – PN10/16

Réf. FS-01

Hydrimpex

ROBINET VANNE À BRIDES OPERCULE SURMOULÉ EPDM - F5 – PN10/16

FS-01



Marquage de fonderie sur le corps

UTILISATION

Le robinet vanne à brides et opercule revêtu d'élastomère permet à tout instant d'interrompre l'écoulement d'eau dans une conduite et facilite ainsi les interventions sur les réseaux.

Pour un fonctionnement de type ouverture/ fermeture.

APPLICATIONS

Réseaux de distribution d'eau
Réseaux 'irrigation
Réseaux d'assainissement

TEMPÉRATURES

De -10° à 60° C

CARACTÉRISTIQUES PRINCIPALES

PFA 10 et 16 bar

Du DN 40 mm au DN 1000* mm
(*DN 1000 PN10)

Construction selon EN 593

Ecartement bride-bride selon EN 558-1 série 15 (long)

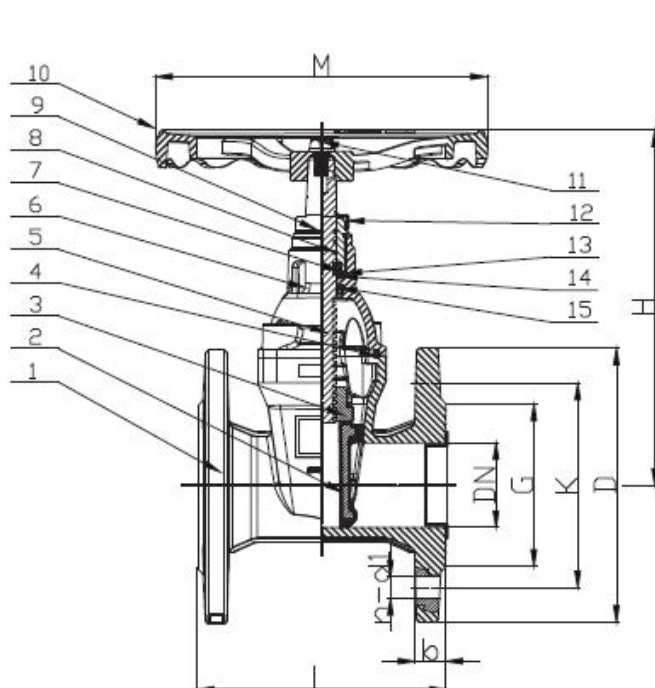
Corps et opercule en fonte ductile GJS 500-7
Opercule entièrement revêtu d'élastomère.
Axe de manœuvre en acier inoxydable
Triple étanchéité au niveau de la tige de manœuvre.
Manœuvre par volant (ou carré 30 x 30) –
démultiplicateur et volant pour les grands diamètres

Brides de raccordement selon ISO 7005.2, EN 1092-2
et ISO 2531

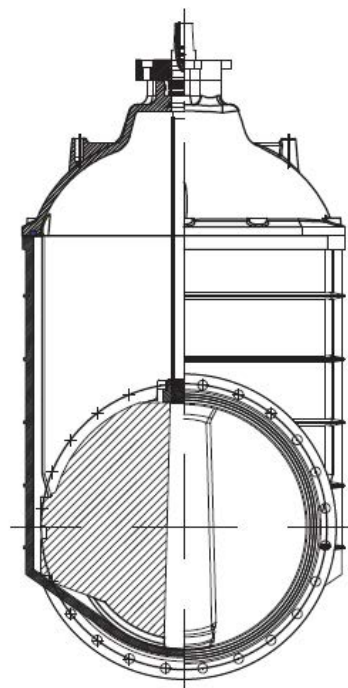
Tests effectués selon EN 12266

ROBINET VANNE À BRIDES OPERCULE SURMOULÉ EPDM - F5 – PN10/16

FS-01



DN 40-300



DN 350-800

MATERIAUX

ITEM	DESIGNATION	MATERIELS
1	Corps	Fonte ductile EN GJS 500-7
2	Opercule surmoulé	Fonte ductile EN GJS 500-7 + Epdm
3	Ecrou de manœuvre	Laiton
4	Joint étanchéité	NBR
5	Axe de manœuvre	Acier inoxydable X20Cr13
6	Chapeau	Fonte ductile EN GJS 500-7
7	Joint de retenue	Bronze Rg5
8	Joint torique	NBR
9	Ecrou de poussée	Cupro-alliage CuZn40Ph2
10	Volant*	Fonte ductile EN GJS 500-7
11	Boulon de retenue	Acier carbone
12	Joint pare poussière	NBR
13	Joint torique	NBR
14	Jeu de nylon	Nylon 66
15	Joint torique	NBR

* Démultiplicateur, actionneur électrique sur demande

Revêtement interne /externe en époxy -épaisseur 250 microns minimum

ROBINET VANNE À BRIDES OPERCULE SURMOULÉ EPDM - F5 – PN10/16

FS-01

DIMENSIONS

DN	Ecartement bride-bride	H	ØM	h1	D		K		n-d1		b		G		f	Poids
					PN10	PN16	PN10	PN16	PN10	PN16	PN10	PN16	PN10	PN16		
	L EN 558-1 série 15															EN 558-1 série 15
mm	mm	mm	mm	mm	mm	mm	mm	mm	mm	mm	mm	mm	mm	mm	mm	kg
40	240	191	200	345	150		110		4-Ø19		19		84		3	13
50	250	214	200	350	165		125		4-Ø19		19		99		3	15,5
65	270	237	200	370	185		145		4-Ø19		19		118		3	20
80	280	265	254	405	200		160		4-Ø19		19		132		3	22
100	300	311	254	411	220		180		8-Ø19		19		156		3	32,5
125	325	348	315	500	250		210		8-Ø19		19		184		3	45
150	350	385	315	555	285		240		8-Ø23		19		211		3	54
200	400	488	315	650	340		295		8-Ø23	12-Ø23	20		266		3	95
250	450	600	406	750	395	405	350	355	12-Ø23	12-Ø28	22		319		3	150
300	500	680	406	855	445	460	400	410	12-Ø23	12-Ø28	24,5		370		4	200
350	550	810	500	950	505	520	460	470	16-Ø23	16-Ø31	24,5	26,5	429		4	275
400	600	890	500	1060	565	580	515	525	16-Ø28	16-Ø31	25,5	28	480		4	380
450	650	1010	630	1200	615	640	565	585	20-Ø28	20-Ø31	26,5	30	530	548	4	510
500	700	1234	630	1300	670	715	620	650	20-Ø28	20-Ø34	30	31,5	582	609	4	650
600	800	1260	630	1470	780	840	725	770	20-Ø31	20-Ø37	32,5	36	682	720	5	863
700	900	2150	-	-	895	910		840	24-Ø31	24-Ø37	35	39,5	794		5	940
800	1000	2150	-	-	1015	1025		950	24-Ø33	24-Ø39	40	43	901		5	1230
900	1100	2547	-	-	1115	-		1050	28-Ø34	-	-	-	-	-	-	1968
1000	1200	2665	-	-	1230	-		1160	28-Ø37	-	-	-	-	-	-	3149

Nous nous réservons le droit de modifier le contenu de nos documentations sans préavis, en fonction des évolutions techniques.

HYDRIMPEX 

4, Allée de l'Expansion
69340 Francheville - France

Tél. : **+33 478 503 025**
Fax : +33 428 103 255

contact@hydrimpex.fr
www.hydrimpex-energies.fr

